

Ventana para cubiertas Schüco AWS 57 RO

Schüco Roof Vent AWS 57 RO



El nuevo sistema de ventanas para cubiertas Schüco AWS 57 RO ofrece unas opciones de aplicación flexibles: con un aislamiento térmico o un aislamiento térmico de alta calidad (.HI) y un ángulo de apertura de hasta 90°, el sistema permite la integración en instalaciones de extracción natural de humo y calor (exutorio), acristalamientos inclinados y lucernarios de gran superficie así como en todos los sistemas de verandas de Schüco.

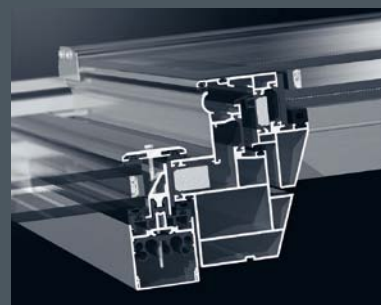
Con las diferentes opciones de marcos y hojas se consiguen apariencias modernas y elegantes. Varias ventanas pueden disponerse una debajo de la otra sin necesidad de una

regulación de la secuencia de cierre. Otra ventaja es que según los requisitos se pueden utilizar vidrios desde 26 hasta 48 mm, por ejemplo vidrios decalados o vidrios especiales.

The new Schüco roof vent system AWS 57 RO offers great flexibility of use. Thermally insulated or highly thermally insulated (.HI) and with an opening angle of up to 90°, the system can be integrated in SHEVS installations, large areas of sloped glazing and skylights, as well as in all Schüco conservatory systems.

Modern, elegant looks can be created with the different outer frame and vent frame options.

Several roof vents can be arranged above one another without the need for a fixed closing sequence. Depending on requirements, glazing of 26 – 48 mm is possible, for example stepped glazing or special glazing.

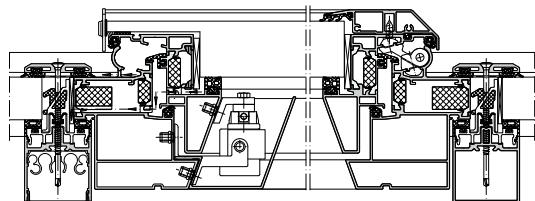


Ventana para cubiertas Schüco AWS 57 RO
Schüco AWS 57 RO, Roof vent

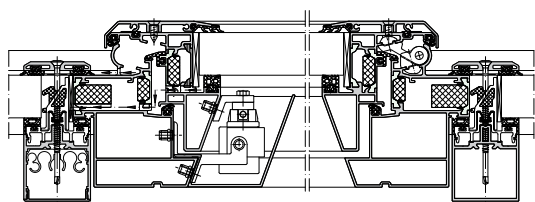
Ventana para cubiertas

Schüco AWS 57 RO

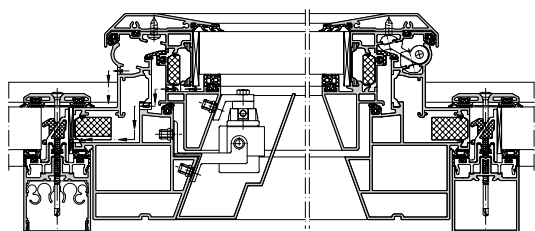
Schüco Roof Vent AWS 57 RO



Schüco AWS 57 RO, modelo con vidrio decalado, escala = 1:8
Schüco AWS 57 RO, stepped glazing option, scale 1:8



Schüco AWS 57 RO, cerco bajo, escala = 1:8
Schüco AWS 57 RO, low outer frame, scale 1:8



Schüco AWS 57 RO, cerco alto, escala = 1:8
Schüco AWS 57 RO, high outer frame, scale 1:8

Schüco AWS 57 RO puede ser instalada prácticamente de forma ilimitada en lucernarios. Además ofrece compatibilidad con los sistemas de perfiles, FW 50+, FW 60+, las construcciones sobrepuestas FW 60+ AOS y FW 60+ AOT, así como con todos los sistemas de verandas.

Schüco AWS 57 RO convence por su alta flexibilidad y sustituye los tres sistemas de ventanas para cubiertas anteriores de Schüco.

- Ángulo de apertura hasta 90°
- Puede utilizarse para cubiertas con un ángulo desde 7° hasta 75°
- Espesores de vidrio desde 26 hasta 48 mm: vidrios decalados, vidrios especiales o acristalamientos con persiana veneciana interior
- Diferentes opciones de diseño: cerco bajo o alto, marco de hoja atornillado de forma oculta o visible, formas trapezoidales
- Disposición de las juntas en tres planos
- Modelo con aislamiento térmico y aislamiento térmico de alta calidad (.HI)
- Permite la apertura manual así como mediante accionamiento motor oculto por cadena
- Protección antirrobo WK2 (bisagras ocultas)
- Ensayado como sistema de extracción natural de humos y calor según EN 12101-02

Schüco AWS 57 RO can be installed virtually without restriction in skylights. It also offers system reliability when combined with SMC 50, FW 50+, FW 60+, the add-on constructions FW 60+ AOS and FW 60+ AOT, and all conservatories.

Schüco AWS 57 RO has impressive flexibility and replaces the three previous Schüco roof vent systems.

- Opening angle up to 90°
- Can be used on a roof incline from 7° to 75°
- Glazing from 26 – 48 mm: stepped glazing, special glazing or glazing with an internal Venetian blind
- Different design options: low or high outer frames, vent frames with concealed or visible screw fixing, trapezium shapes
- Three drainage levels
- Thermally insulated and highly thermally insulated options (.HI)
- Can be opened by hand, and via linear or concealed motor chain actuator
- Burglar-resistance WK2 (concealed hinges)
- NSHEVS tested in accordance with EN 12101-2