

## Riegel-Fallenschloss

Einsetzbar in Schüco ADS bei:  
1- fig. Anschlagtüren  
2- fig. Anschlagtüren (Gangflügel).

- Alle Ausführungen mit:
- Wechsel, 1-tourig
  - 10 mm Drückernuss
  - Flachstulp, INOX
  - Falle und Riegel glanzvernickelt
  - incl. Dübelplatte und Befestigungsmaterial

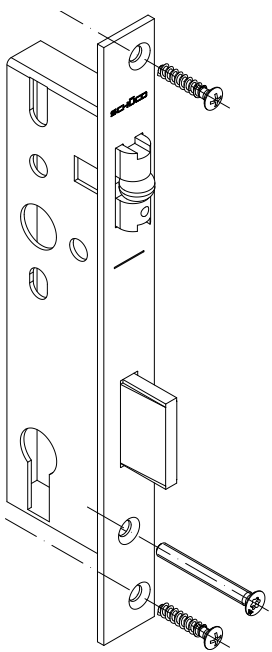
## Latch-and-bolt lock

Can be used in Schüco ADS for:  
Single-leaf rebated doors  
Double-leaf rebated doors (access leaf)

- All designs with:
- Latch retention, single-throw
  - 10 mm spindleFlat
  - meeting stile stainless steel
  - Dead bolts and latch, polished
  - nickel plateIncluding anchor plate and fixings

für Türdrücker mit flacher Rosette For door handles with flush rosette		-	●			
Dornmaß Backset	mm	35.0	35.0			
Drückernuss Spindle	mm	10	10			
nach innen Inward	DIN LS DIN LS	<b>241 256</b>	<b>241 334</b>			
	DIN RS DIN RS	<b>241 255</b>	<b>241 333</b>			
nach außen Outward	DIN LS DIN LS	<b>241 255</b>	<b>241 333</b>			
	DIN RS DIN RS	<b>241 256</b>	<b>241 334</b>			
	Hinweis Note	-	①			
		1	1			
Bestellangaben Ordering details		1-6	1-6			

① Ermöglicht die Verwendung von Türdrückern der Schüco „Designlinie“ mit verdeckter Befestigung und flacher Rosette.  
Allows door handles from the Schüco feature range with concealed fixing and flush rosette to be used.



## Rollen-Fallenschloss

Einsetzbar in Schüco ADS bei:  
1- fig. Anschlagtüren  
2- fig. Anschlagtüren (Gangflügel).

- Alle Ausführungen mit:
- eintourig, Rollenfalle 2-9 mm verstellbar
  - Flachstulp, INOX
  - Rollenfalle und Riegel glanzvernickelt
  - incl. Dübelplatte und Befestigungsmaterial

## Roller and latch lock

Can be used in Schüco ADS for:  
Single-leaf rebated doors  
Double-leaf rebated doors (access leaf)

- All designs with:
- Single throw, roller latch, adjustable 2-9 mm
  - Flat meeting stile, stainless steel
  - Roller latch and bolt, polished nickel
  - plateIncluding anchor plate and fixings

für Türdrücker mit flacher Rosette For door handles with flush rosette		-	-			
Dornmaß Backset	mm	35.0	35.0			
Drückernuss Spindle	mm	-	-			
nach innen Inward	DIN LS DIN LS	<b>241 260</b>	<b>241 336</b>			
	DIN RS DIN RS	<b>241 259</b>	<b>241 335</b>			
nach außen Outward	DIN LS DIN LS	<b>241 259</b>	<b>241 335</b>			
	DIN RS DIN RS	<b>241 260</b>	<b>241 336</b>			
	Hinweis Note	-	-			
		1	1			
Bestellangaben Ordering details		1-7	1-7			

## Riegelschloss

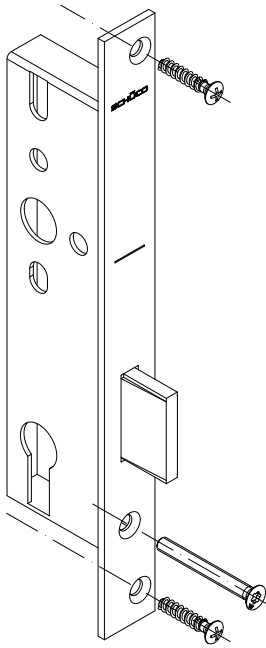
Einsetzbar in Schüco ADS bei:  
1- fig. Anschlagtüren  
2- fig. Anschlagtüren (Gangflügel).

- Alle Ausführungen mit:
- eintourig
  - Flachstulp, INOX
  - Riegel glanzvernickelt
  - incl. Dübelplatte und Befestigungsmaterial

### Dead bolt lock

Can be used in Schüco ADS for:  
Single-leaf rebated doors  
Double-leaf rebated doors (access leaf)

- All designs with:
- Single throw
  - Flat meeting stile, stainless steel
  - Dead bolt, polished nickel
  - plate Including anchor plate and fixings



für Türdrücker mit flacher Rosette For door handles with flush rosette		-	-		
Dornmaß Backset	mm	35.0	35.0		
Drückernuss Spindle	mm	-	-		
nach innen Inward	DIN LS DIN LS	<b>241 262</b>	<b>241 338</b>		
	DIN RS DIN RS	<b>241 261</b>	<b>241 337</b>		
nach außen Outward	DIN LS DIN LS	<b>241 261</b>	<b>241 337</b>		
	DIN RS DIN RS	<b>241 262</b>	<b>241 338</b>		
	Hinweis Note	-	-		
		1	1		
Bestellangaben Ordering details		1-8	1-8		

## Schwenkhaken-Schloss

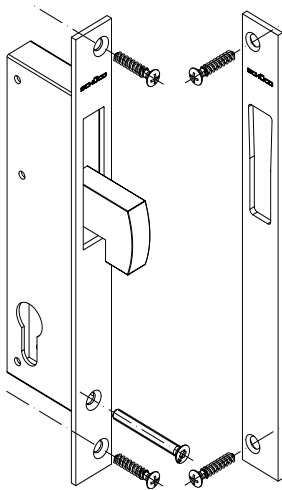
Einsetzbar in Schüco ADS bei:  
1- fig. Anschlagtüren  
2- fig. Anschlagtüren (Gangflügel).

- Alle Ausführungen mit:
- zweitourig
  - Flachstulp, INOX
  - Schwenkhaken vernickelt
  - incl. Schließplatte, Dübelplatten und Befestigungsmaterial

### Claw bolt lock

Can be used in Schüco ADS for:  
Single-leaf rebated doors  
Double-leaf rebated doors (access leaf)

- All designs with:
- Double throw
  - Flat meeting stile, stainless steel
  - Claw bolt, nickel
  - plate Including strike plate, anchor plates and fixings



für Türdrücker mit flacher Rosette For door handles with flush rosette		-	-	-	-
Dornmaß Backset	mm	35.0	35.0	45.0	49.0
Drückernuss Spindle	mm	-	-		
nach innen Inward	DIN LS DIN LS	<b>241 264</b>	<b>241 340</b>	-	-
	DIN RS DIN RS	<b>241 263</b>	<b>241 339</b>	-	-
nach außen Outward	DIN LS DIN LS	<b>241 263</b>	<b>241 339</b>	<b>241 341</b>	<b>241 285</b>
	DIN RS DIN RS	<b>241 264</b>	<b>241 340</b>	<b>241 342</b>	<b>241 286</b>
	Hinweis Note	①	①	① ②	① ②
		1	1	1	1
Bestellangaben Ordering details		1-9	1-9	1-10	1-10

- ① Schließleiste in VE enthalten.  
Strike plate included in PU
- ② Nur für 2- fig. Anschlagtüren mit Pendelstulp!  
Only for double-leaf, rebated doors with swing door-type meeting stile.

## Riegel-Fallenschloss

Einsetzbar in Schüco ADS bei:  
1- flg. Anschlagtüren  
2- flg. Anschlagtüren (Gangflügel).

- Alle Ausführungen mit:
- Wechsel, 1-tourig
  - 10 mm Drückernuss
  - Flachstulp, INOX
  - Falle und Riegel glanzvernickelt
  - incl. Dübelplatte und Befestigungsmaterial

- Optionale Ausführungen:
- für Türdrücker mit flacher Rosette

- Bitte gesondert bestellen:
- Schließplatte oder E-Öffner
  - Falleneinlaufteil für außen öffnende Türen
  - Profilzylinder und Rosette

Beschlag innen: Türdrücker  
Beschlag außen: Türdrücker oder Türgriff

## Latch-and-bolt lock

Can be used in Schüco ADS for:  
Single-leaf rebated doors  
Double-leaf rebated doors (access leaf)

- All designs with:
- Latch retention, single-throw
  - 10 mm spindle
  - Flat meeting stile, stainless steel
  - Bolts and latch, polished nickel plate
  - Including anchor plate and fixings

- Optional design features:
- For door handles with flush rosette

- Please order separately:
- Strike plate or electric strike
  - Latch striker for outward-opening doors
  - Profile cylinder and rosette

Internal fitting: Door handle  
External fitting: Door handle or door knob

## Standard Standard

Dornmaß Backset mm	Panik- funktion Panic function	nach innen Inward		nach außen Outward		Hinweis Note	
		DIN LS DIN LS	DIN RS DIN RS	DIN LS DIN LS	DIN RS DIN RS		
35.0	-	241 256	241 255	241 255	241 256	-	1

für Türdrücker mit flacher Rosette  
For door handles with flush rosette

Dornmaß Backset mm	Panik- funktion Panic function	nach innen Inward		nach außen Outward		Hinweis Note	
		DIN LS DIN LS	DIN RS DIN RS	DIN LS DIN LS	DIN RS DIN RS		
35.0	-	241 334	241 333	241 333	241 334	①	1

① Ermöglicht die Verwendung von Türdrückern der Schüco „Designlinie“ mit verdeckter Befestigung und flacher Rosette.

Allows door handles from the Schüco feature range with concealed fixing and flush rosette to be used.

Diese Artikel haben abweichende, in Klammern „( )“ gesetzte Maße - siehe Maßzeichnung!

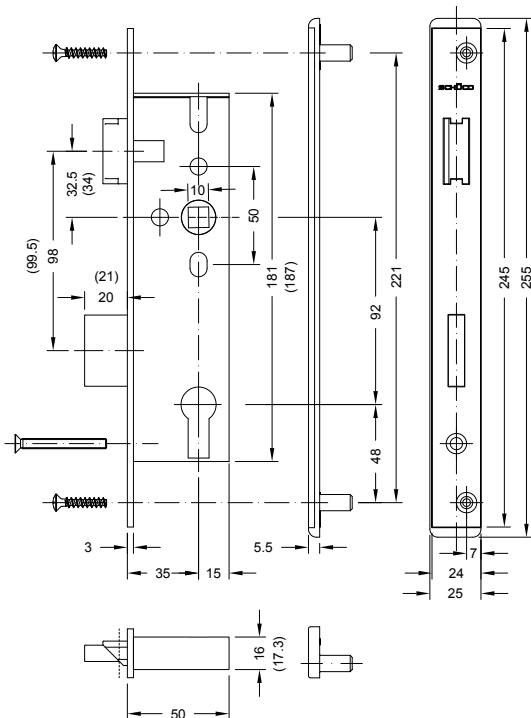
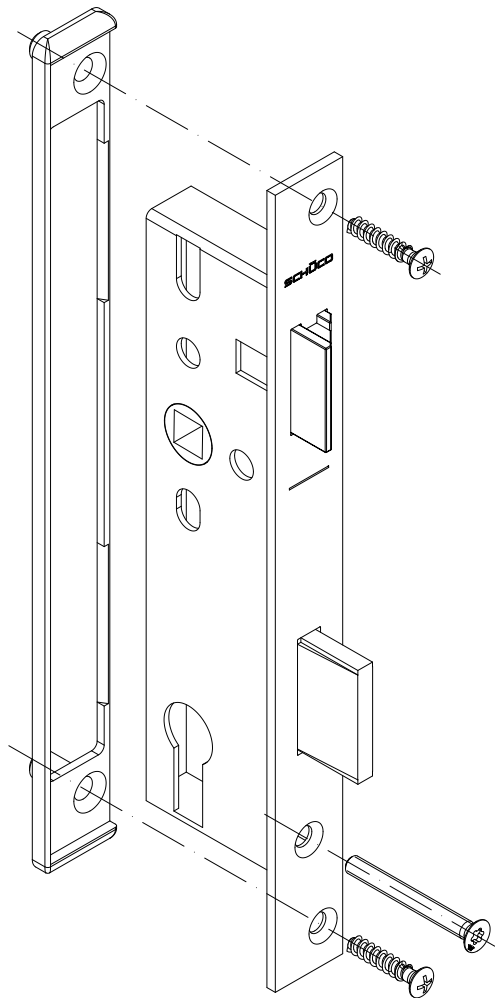
These articles have different dimensions shown in brackets „( )“ - see dimensioned drawing.

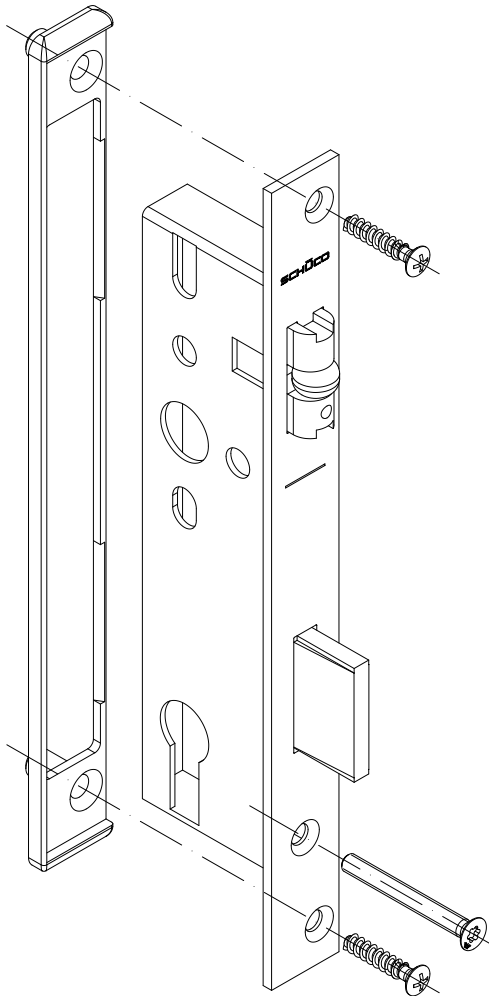
## Schließplatten Strike plates

	nach innen Inward		nach außen Outward		Hinweis Note	
	DIN LS DIN LS	DIN RS DIN RS	DIN LS DIN LS	DIN RS DIN RS		
- feststehend - Fixed	239 355		239 355		-	1
- einstellbar - Adjustable	239 519	239 520	239 521	239 522	②	10

② passende Fallenanlage 239 505 bitte gesondert bestellen.

Please order matching latch keep 239 505 separately.





## Rollen-Fallenschloss

Einsetzbar in Schüco ADS bei:  
1- flg. Anschlagtüren  
2- flg. Anschlagtüren (Gangflügel).

- Alle Ausführungen mit:
- eintourig, Rollenfalle 2-9 mm verstellbar
  - Flachstulp, INOX
  - Rollenfalle und Riegel glanzvernickelt
  - incl. Dübelplatte und Befestigungsmaterial

Hinweis:  
• Ermöglicht die Verwendung eines inneren und äußeren Türgriffes

- Bitte gesondert bestellen:
- Schließplatte
  - Falleneinlauteil für nach außen öffnende Türen
  - Profilzylinder und Rosette

Beschlag innen: Türgriff  
Beschlag außen: Türgriff

## Roller and latch lock

Can be used in Schüco ADS for:  
Single-leaf rebated doors  
Double-leaf rebated doors (access leaf)

- All designs with:
- Single throw, roller latch, adjustable 2-9 mm
  - Flat meeting stile, stainless steel
  - Roller latch and bolt, polished nickel
  - plate Including anchor plate and fixings

Note:  
• Allows an inner and outer door pull to be used

- Please order separately:
- Strike plate
  - Latch striker for outward-opening doors
  - Profile cylinder and rosette

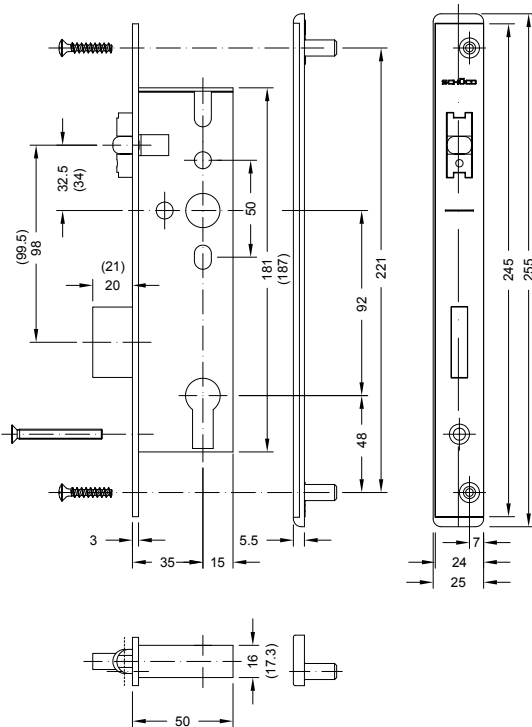
Internal fitting: Door knob  
External fitting: Door knob

Backset mm	Panik- funktion Panic function	nach innen Inward		nach außen Outward		Hinweis Note	📄
		DIN LS DIN LS	DIN RS DIN RS	DIN LS DIN LS	DIN RS DIN RS		
35.0	-	<b>241 260</b>	<b>241 259</b>	<b>241 259</b>	<b>241 260</b>	-	1
35.0	-	<b>241 336</b>	<b>241 335</b>	<b>241 335</b>	<b>241 336</b>	①	1

① Diese Artikel haben abweichende, in Klammern „( )“ gesetzte Maße - siehe Maßzeichnung!

These articles have different dimensions shown in brackets „( )“ - see dimensioned drawing.

Schließplatten Strike plates	nach innen Inward		nach außen Outward		Hinweis Note	📄
	DIN LS DIN LS	DIN RS DIN RS	DIN LS DIN LS	DIN RS DIN RS		
- feststehend - Fixed	<b>239 355</b>		<b>239 355</b>		-	1



## Riegelschloss

Einsetzbar in Schüco ADS bei:  
1- flg. Anschlagtüren  
2- flg. Anschlagtüren (Gangflügel)

- Alle Ausführungen mit:
- eintourig
  - Flachstulp, INOX
  - Riegel glanzvernickelt
  - incl. Dübelplatte und Befestigungsmaterial

- Bitte gesondert bestellen:
- Schließplatte
  - Profilzylinder und Rosette

Beschlag innen: Türgriff  
Beschlag außen: Türgriff

## Dead bolt lock

Can be used in Schüco ADS for:  
Single-leaf rebated doors  
Double-leaf rebated doors (access leaf)

- All designs with:
- Single throw
  - Flat meeting stile, stainless steel
  - Dead bolt, polished nickel
  - plate including anchor plate and fixings

- Please order separately:
- Strike plate
  - Profile cylinder and rosette

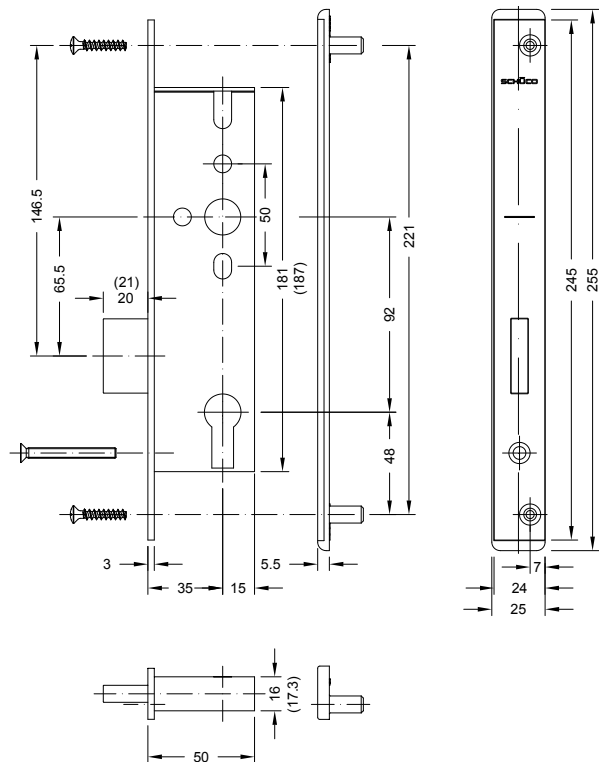
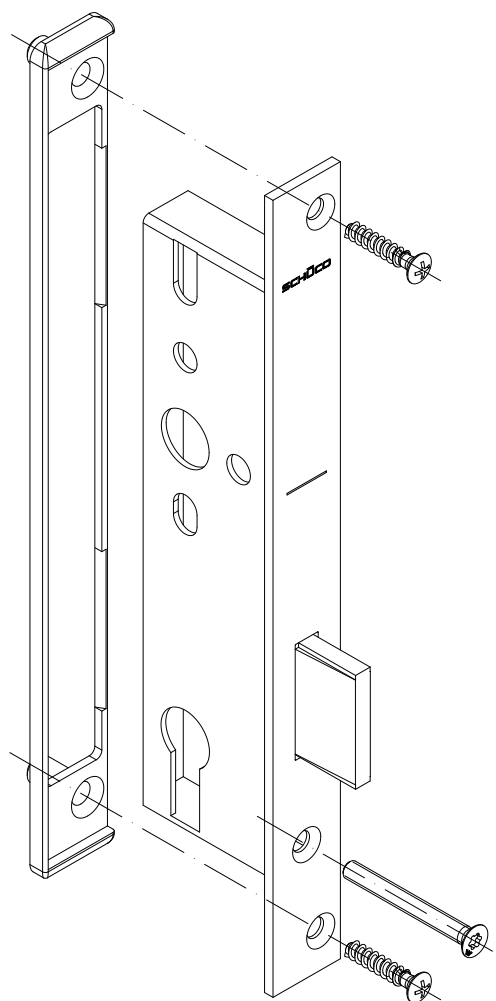
Internal fitting: Door knob  
External fitting: Door knob

Dornmaß Backset mm	Panik- funktion Panic function	nach innen Inward		nach außen Outward		Hinweis Note	📄
		DIN LS DIN LS	DIN RS DIN RS	DIN LS DIN LS	DIN RS DIN RS		
35.0	-	<b>241 262</b>	<b>241 261</b>	<b>241 261</b>	<b>241 262</b>	-	1
35.0	-	<b>241 338</b>	<b>241 337</b>	<b>241 337</b>	<b>241 338</b>	①	1

① Diese Artikel haben abweichende, in Klammern „( )“ gesetzte Maße - siehe Maßzeichnung!

These articles have different dimensions shown in brackets „( )“ - see dimensioned drawing.

Schließplatten Strike plates	nach innen Inward		nach außen Outward		Hinweis Note	📄
	DIN LS DIN LS	DIN RS DIN RS	DIN LS DIN LS	DIN RS DIN RS		
- feststehend - Fixed	<b>239 355</b>	<b>239 355</b>	<b>239 355</b>	<b>239 355</b>	-	1



## Schwenkhaken-Schloss

Einsetzbar in Schüco ADS bei:  
1- flg. Anschlagtüren  
2- flg. Anschlagtüren (Gangflügel).

Alle Ausführungen mit:

- zweifourig
- Flachstulp, INOX
- Schwenkhaken vernickelt
- incl. Schließplatte, Dübelplatten und Befestigungsmaterial

Bitte gesondert bestellen:

- Profilzylinder und Rosette

Beschlag innen: Türgriff  
Beschlag außen: Türgriff

## Claw bolt lock

Can be used in Schüco ADS for:  
Single-leaf rebated doors  
Double-leaf rebated doors (access leaf)

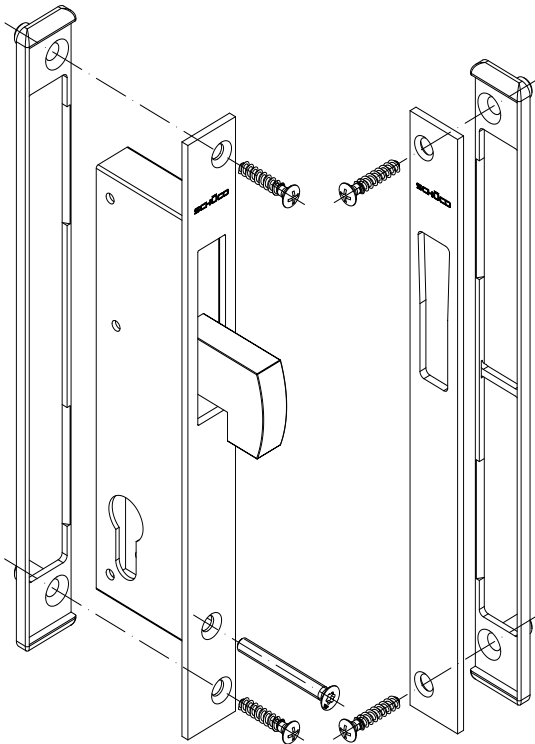
All designs with:

- Double throw
- Flat meeting stile, stainless steel
- Claw bolt, nickel-plated
- Including strike plate, anchor plates and fixings

Please order separately:

- Profile cylinder and rosette

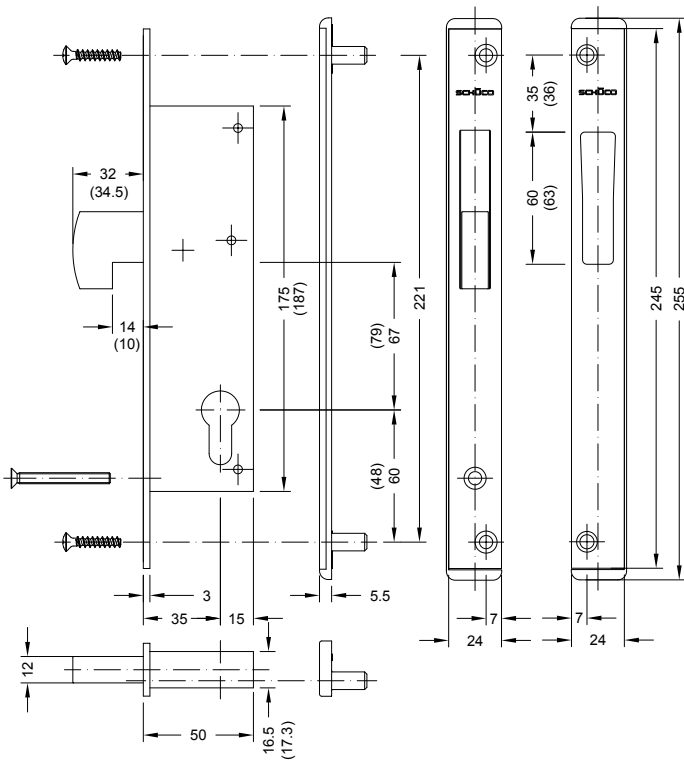
Internal fitting: Door knob  
External fitting: Door knob



Dornmaß Backset mm	Panik- funktion Panic function	nach innen Inward		nach außen Outward		Hinweis Note	📄
		DIN LS DIN LS	DIN RS DIN RS	DIN LS DIN LS	DIN RS DIN RS		
35.0	-	<b>241 264</b>	<b>241 263</b>	<b>241 263</b>	<b>241 264</b>	-	1
35.0	-	<b>241 340</b>	<b>241 339</b>	<b>241 339</b>	<b>241 340</b>	❶	1

❶ Diese Artikel haben abweichende, in Klammern „( )“ gesetzte Maße - siehe Maßzeichnung!

These articles have different dimensions shown in brackets „( )“ - see dimensioned drawing.



## Schwenkhaken-Schloss

Einsetzbar in Schüco ADS bei:  
2-flg. Anschlagtüren mit Pendelstulp

Alle Ausführungen mit:

- zweiflügelig
- Flachstulp, INOX
- Schwenkhaken vernickelt
- incl. Schließplatte, Befestigungsmaterial sowie Distanzplatten bei Art.-Nr. 241 285 / 241 286

Bitte gesondert bestellen:

- zusätzliche Beschläge für 2-flg. Türen
- Profilzylinder und Rosette

Beschlag innen: Türgriff  
Beschlag außen: Türgriff

## Claw bolt lock

Can be used in Schüco ADS for:  
Double-leaf rebated doors swing door-type meeting stile

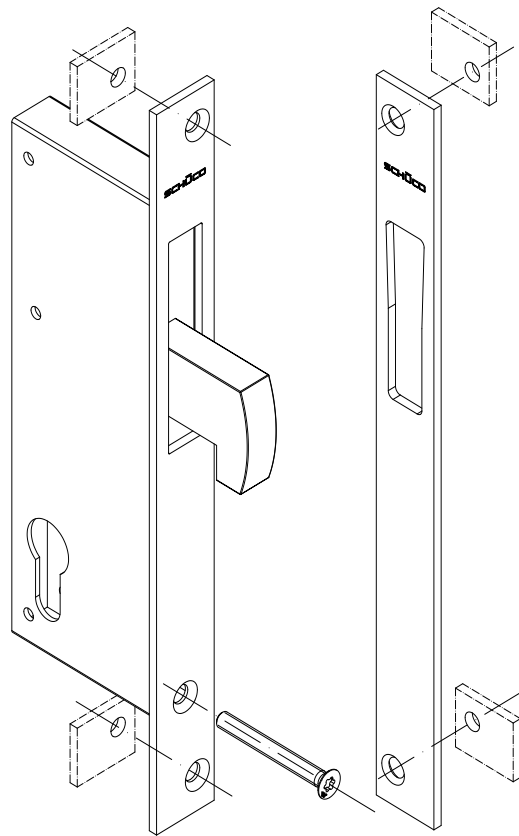
All designs with:

- Double throw
- Flat meeting stile, stainless steel
- Claw bolt, nickel-plated
- Including strike plate, fixings and spacers with Art. No. 241 285 / 241 286

Please order separately:

- Additional fittings for double-leaf doors
- Profile cylinder and rosette

Internal fitting: Door knob  
External fitting: Door knob



Dornmaß Backset mm	Panik- funktion Panic function	nach innen Inward		nach außen Outward		Hinweis Note	📄
		DIN LS DIN LS	DIN RS DIN RS	DIN LS DIN LS	DIN RS DIN RS		
49.0	-	-	-	<b>241 285</b>	<b>241 286</b>	-	1
45.0	-	-	-	<b>241 341</b>	<b>241 342</b>	❶	1

❶ Diese Artikel haben abweichende, in Klammern „( )“ gesetzte Maße - siehe Maßzeichnung!

These articles have different dimensions shown in brackets „( )“ - see dimensioned drawing.

## Anwendungsbeispiel Example

